

SENOCAK

**DONMUŞ GIDA MUHAFAZA DOLAPLARI
ve
YATAY SOĞUTUCULAR**

KULLANMA KILAVUZU

**IFSG600 CONSERVATOR
IFSG700 CONSERVATOR
ICSG600 COOLER
ICSG700 COOLER
IDSG600 DUAL
IDSG700 DUAL
IHSG600 CONSERVATOR
IHSG600 COOLER
IHSG600 DUAL**



Çağrı Merkezi

444 0 789

Metalfrio

1. İÇİNDEKİLER

- 1.Bölüm : İçindekiler
- 2.Bölüm : Giriş
- 3.Bölüm : İlk Çalıştırma Öncesi Yapılması Gereken İşlemler ve Güvenlik Uyanları
- 4.Bölüm : Ürünlerin Genel Görünüşü ve Teknik Özellikleri
- 5.Bölüm : Ürünlerin Montajı / İlk Çalıştırma
- 6.Bölüm : Ürünlerin Kullanılması
- 7.Bölüm : Cihazınızın Verimli Kullanımı ve Enerji Tasarrufu İçin Dikkat Edilmesi Gereken Hususlar
- 8.Bölüm : Ürünlerin Temizlik ve Bakım ve Nakliyesi
- 9.Bölüm : Yetkili Servis Çağırılmadan Önce Yapılması Gerekenler
10. Bölüm : Garanti ve Yetkili Servis Hizmetleri
11. Bölüm : Ürünlerin Uygunluk Standartları
12. Bölüm : Yetkili Servisler
13. Bölüm : Müşteri İletişim Bilgileri
14. Bölüm : Müşteri'nin Seçimlik Hakları

2. GİRİŞ

Sahip olduğunuz ürününüzü kullanmaya başlamadan önce kılavuzu dikkatle okumanız size uzun yıllar hizmet edebilmek üzere üretilmiş olan üründen en yüksek verimi almanızı sağlayacaktır. Ürününüzün imalatındaki tüm süreçlerde "çevre dostu" teknolojiler kullanılmış ve doğal hayata zarar vermeyen malzeme gazlar tercih edilmiştir.

Lütfen ürününüzden en iyi verimi almak ve kullanım hataları yapmamak için öncelikle bu kılavuzu baştan sona kadar dikkatlice okuyunuz.

Ürününüzü işbu kılavuzda yer alan kurallara ve bilgilendirmelere uygun şekilde kullanmamanız ve/veya sair herhangi bir kullanım hatasında bulunmanız halinde ürününüzün bozulmasından şirketimiz kesinlikle sorumlu değildir.

Ürününüzü aldığınızda hasarlı olup olmadığını kontrol ediniz. Tespit edilen bir hasar durumunda ise en geç 24 saat içerisinde yetkili satıcınıza başvurunuz.

Dikkat ! Ürününüzün herhangi bir nakliye işleminden sonra çalıştırılması için en az 2 saat geçmesi gerekmektedir.

3. İLK ÇALIŞTIRMA ÖNCESİ YAPILMASI GEREKEN İŞLEMLER VE GÜVENLİK UYARILARI

ÜRÜNÜNÜZ ICSG600/700 COOLER, IHSG600 COOLER, IHSG600 DUAL ve IDSG600/700 DUAL (SOĞUTUCU MODUNDA ÇALIŞIYORSA) İSE;

Dikkat ! Ürününüz paketli gıdaların ve içeceklerin soğuk olarak muhafaza edilmesi için tasarlanmıştır. Lütfen başka amaçlar için kullanmayınız.

ÜRÜNÜNÜZÜN İÇİNE SOĞUTULMAMASI GEREKEN MALZEMELER/MADDELER KOYMAYINIZ.

ÜRÜNÜNÜZ IFSG600/700 CONSERVATOR, IHSG600 CONSERVATOR, IHSG600 DUAL ve IDSG600/700 DUAL (DONMUŞ GIDA MUHAFAZA DOLABI MODUNDA ÇALIŞIYORSA) İSE;

Dikkat ! Ürününüz donmuş gıdaların muhafazası için tasarlanmıştır. Gıda dondurma özelliği yoktur.

ÜRÜNE SADECE DONDURULMUŞ VE SICAKLIĞI -18°C DE OLAN PAKETLİ GIDALARI YERLEŞTİRİNİZ.

ÜRÜNÜNÜZÜN İÇİNE SOĞUTULMAMASI VEYA DONDURULMAMASI GEREKEN MALZEMELER/MADDELER KOYMAYINIZ.

DONDURULMUŞ GIDALARIN ÇÖZÜLMESİ İÇİN ÜRÜNÜNÜZÜ KULLANMAYINIZ.

Satın almış olduğunuz ürünü teslim alır almaz herhangi bir arıza olup olmadığını kontrol ediniz. Eğer hasar var ise 24 saat içinde satıcınız ile temasa geçiniz.

Ürününüzü verimli ve güvenli bir şekilde kullanabilmek için lütfen bu kılavuzun tamamını, ürününüzü kullanmaya başlamadan dikkatlice okumanızı ve bir başvuru kaynağı olarak saklamanızı rica ederiz.

Ürününüzdeki herhangi bir arıza durumunda, ürününüz içerisinde bulunan gıdalar ile ilgili tedbir almak tamamen tüketicinin inisiyatifindedir. Herhangi bir arıza ya da kullanım hatasından dolayı gıdalarınızın bozulmasından firmamız sorumlu değildir.

Bu kılavuzda adı geçen ürünler, ulusal ve uluslararası güvenlik normlarına göre tasarlanmış ve kontrol edilerek üretilmiştir.

Elektrik tesisatının ulusal yönetmeliklere uygun olması gerekmektedir.

Ürününüz mutlaka topraklı priz ile kullanılmalıdır. Topraklama yapılmadan kullanım durumunda, ortaya çıkabilecek arızalar ve zararlardan firmamız sorumlu değildir.

Çalıştırmadan önce topraklı prizinizde topraklamanın yeterli olup olmadığını ve şebeke gerilimini, ilgili servise veya ehliyetli bir elektrikçiye kontrol ettiriniz.

Ürününüzün çalışma gerilimi ve frekansı ürünün üzerinde yer alan tanıtım etiketinde beyan edilmiştir. Belirtilenden farklı voltaj kullanılması ürününüzün hasar görüp kullanılamaz hale gelmesine ve yangına sebep olabilir.

Çoklu priz ve uzatma kablosu kullanmayınız.

Ürününüzün bağlı olduğu şebekede mutlaka kaçak akım rölesi bulunmalıdır.

Ani elektrik kesintilerinde ürününüzün fişini prizden çıkartınız. Tekrar çalıştırmak için, elektrikler geldikten 20 dakika sonra ürününüzün fişini prize takınız. Elektrik ilk geldiğinde oluşan yüksek voltaj ürününüzün hasar görmesine ve yangına sebep olabilir.

Besleme kordonu hasarlanırsa, bu kordon, tehlikeli bir duruma engel olmak için, imalatçısı veya onun servis acentesi tarafından değiştirilmelidir.

Ürününüzün fişi prize takılıyken asla tamirat ve bakım yapmayınız.

Ürününüzün çalışması sırasında, elektriksel bağlantıda bir şüpheniz var ise Yetkili Servisi arayınız.

Hasar görmüş bir ürünü asla fişe takıp çalıştırmayınız. Mutlaka Yetkili Servise haber veriniz.

Elektrikli parçaların deęişimi, mutlaka Yetkili Servisler tarafından yapılmalıdır.

Ürününüzde yapılacak müdahalenin mutlaka Yetkili Servis tarafından yapılmasını sağlayınız.

Ürününüz fişe takılı iken hiçbir suretle taşımayınız, yerinden oynatmayınız.

Ürününüz hasarlı ve düzgün çalışmıyorsa, lütfen fişini prizden çıkarınız. İçindeki yükünüzü soğuk uygun bir yere naklediniz ve hemen size en yakın Yetkili Servisi arayınız.

Ürününüzün fişini çıkarırken daima fişin kafasını tutarak çekiniz. Asla kablosundan tutup çekmeyiniz.

Ürününüz en fazla 25 °C ortam sıcaklığında çalıştırılmalıdır.

Aksi belirtilmedięi müddetçe ürününüzü su girebilecek açık ortamlara yerleştirmeyiniz.

Ürününüzü kuvvetli ısı kaynaklarının yakınına ya da doğrudan güneş ışığına maruz kalacak şekilde yerleştirmeyiniz. Aksi halde bu durum ürününüzün performansının düşmesine, hasar görmesine ve kullanılmaz hale gelmesine sebep olabilir. Ayrıca, Güneş UV ışınlarının şeffaf kapaklı ürününüzün içerisindeki besinleri etkileyeceğini unutmayınız. Ürün boşken bile güneş ışığına maruz bırakılmamalıdır.

Ürününüz kapalı alanlarda kullanılmak üzere tasarlanmıştır. Ürününüzü dış mekânlarda kullanmayınız.

Ürününüzün yerleşim kurallarına kesinlikle uyunuz. Soğutucu panjur ve ızgara yerleşimlerine uyulmaması yangın tehlikesine yol açabilir.

Ürünün ve çevresinin temizliği esnasında; tazyikli su veya hortumla yıkamayınız, nemli bez kullanınız. Aksi taktirde, ürünün elektrik aksamına girebilecek su; elektrik çarpması ve yangın riski doğurabilir.

Ürününüzü yüksek nemli ve/veya korozyona açık ortamlara yerleştirmeyiniz.

Ürününüzü düz bir yüzeyde çalıştırınız. Zemin üzerinde konumlandırınız ve bir su terazisi kullanarak düz olduğundan emin olunuz.

Ürünün mahfazasında veya gövdesinde bulunan havalandırma deliklerini açık tutunuz.

Ürününüzün sağ yanında mekanik ve elektriksel bileşenlerin bulunduğu, sac panjur ile kapatılmış kompresör bölümü yer almaktadır. Bu bölmenin hava sirkülasyonunu yeterli seviyede tutmak için dolabınızı panjur ile duvar, paravan, başka bir ürün gibi hava akımını engelleyebilecek yapılardan en az 40cm uzakta kalacak şekilde yerleştiriniz. Hava akımının engellenmesi soğutma performansı, elektrik tüketimi, ses seviyesi vb. değerleri olumsuz etkileyebilir.

Defrost işlemini hızlandırmak için, imalatçı tarafından tavsiye edilenlerin dışında mekanik aletler veya başka usüller kullanmayınız.

Soğutma devresine zarar vermeyiniz. İmalatçı tarafından tavsiye edilenlerin dışındaki elektrikli aletleri cihazın gıda depolama bölümünde kullanmayınız.

Ürünüze yerleştirilen ürünler veya ürün paketleri arasında en az 15mm boşluk bırakılmalıdır. Aşırı ve sıkı yerleşim ürününüzün performansını olumsuz yönde etkileyecektir.

Yabani ve evcil hayvanların ürününüzün içerisine girmesine ve etrafında dolaşmasına izin vermeyiniz. Ürününüzün hasar görmesine veya hayvanların ölümüne ve yaralanmasına sebep olabilir. Ayrıca yabani ve evcil hayvanlar elektrik tesisatına zarar verme yoluyla yangına sebep olabilir.

Ürününüzün içerisine asla sıcak gıdaları koymayınız.

Bu ürün içinde alevlenebilir propellantlı aerosol tenekeler gibi patlayıcı maddeler depolanmamalıdır.

Ürününüzün mikroorganizmalar üzerinde sterilizasyon etkisi yoktur. Bu nedenle ürününüze koyduğunuz gıdaların hijyen şartlarına uygun olması gerekmektedir. Aksi takdirde gıdalarda üreyen mikroorganizmalar sağlığınızı tehdit edebilir.

Gıdalarınızı ürününüze paketsiz, düzgün paketlenmeyen, sıvı sızıntısına yol açan paketler içinde yerleştirdiğinizde, gıdalardan sızan sıvılar ürününüzün metal kısmında korozyona, borularda gaz kaçağına, plastik aksamda sararma, çatlama ve hijyen şartlarının kaybolmasına, koku oluşumuna, mikroorganizmaların üreyerek sağlığınızı tehdit etmesine yol açabilir.

Ürünüze koymuş olduğunuz gıdalarınızın son kullanma tarihlerini kontrol ederek yerleştiriniz.

Dondurulmuş ve çözölmüş gıdalarınızı tekrar dondurmayınız. Ancak gıdalarınızı yeniden işledikten sonra (pişirme, kızartma vb.) tekrar dondurabilirsiniz. Aksi takdirde zehirlenmelere sebep olabilir.

Çözölmüş gıdaları tekrar ürününüze koymayınız.

Çocukların ürünün içine girmesine ve oynamasına izin vermeyiniz.

Ürünle birlikte verilen aksesuar ve kullanma kılavuzunun içine konulduğu naylon torbalar ile ürün anahtarını çocukların uzanamayacağı yerde muhafaza ediniz.

İlk kullanım öncesi ürününüzün içini temizleyiniz ve iç drenaj tapasını takınız.(Bölüm 7)

Ürünün kapağını sık açıp kapatmayınız, aşırı doldurmayınız ve "maksimum yükleme çizgisini" aşmamaya özen gösteriniz.

Buzu kazımak için ürününüz ile verilen plastik buz kazıma bıçağı haricinde herhangi bir nesne kullanmayınız. Aksi takdirde, keskin, sivri ve metal gibi nesnelere kullanmanız durumunda ürününüzün iç duvarlarına hasar verebilirsiniz. Ayrıca bu yanlış kullanım gaz kaçağına sebep olabilir.

Cam kapaklı ürünlerin cam kısmına, keskin, sivri bir cismin darbesi veya aşırı sıcak bir maddenin teması camların kırılmasına neden olabileceğinden bu hususa özellikle dikkat edilmelidir.

Bu kılavuzda belirtilmeyen hiçbir dış koruma kapağını sökmeyiniz. Sökülmesi neticesinde hayati tehlike arz eden elektrikli bölümlere ulaşabilirsiniz.

Ürününüzü hasarlara karşı korumak için, sadece normal kullanım konumunda taşıyınız ve depolayınız. Aksi durumlar garanti hakkının kaybına neden olacaktır

Hiçbir şekilde üretici firmanın önermediğı ürünü/malzemeleri kabin içinde ya da dışında kullanmayınız.

Ürününüzün üzerini boş bırakınız.

Bu cihaz 8 yaş ve üstü çocuklar ve fiziksel, duyuşsal veya zihinsel yetenekleri eksik veya bilgi ve tecrübe açısından eksik kişiler tarafından bir gözetmen ile birlikte veya cihazın güvenli bir şekilde kullanımıyla ilgili talimatların verilmesi ve tehlikeli oluşabilecek durumların anlatılmasıyla kullanılabilir. Çocuklar ürün ile oynamamalıdır. Temizlik ve kullanıcı bakımı, gözetim olmadan çocuklar tarafından yapılmamalıdır.

LÜTFEN ÜRÜNÜNÜZÜN GAZ TİPİNİ TİP ETİKETİNDEN KONTROLEDİNİZ: R404a ya da R290

SADECE R290 GAZI İÇEREN MODELLER İÇİN GEÇERLİDİR:

R290 gazı bu kullanma kılavuzunda bahsedilen ürünlerin bazı modellerinde kullanılmıştır. R290 gazı etkin soğutma teknolojisinde kullanılan çevre dostu bir gazdır. Bu gaz belirli koşullarda alev alabilir. Normal çalışma koşullarını elde etmek için aşağıdaki kurallara uymalısınız.

UYARI : Ürünün mahfazasında veya gövdesinde bulunan fanların ve havalandırma deliklerinin önünü tıkanmaya engel olacak şekilde açık tutunuz.

UYARI : Buzlanma olduğu takdirde defrost işlemini hızlandırmak için, imalatçı tarafından tavsiye edilenlerin dışında mekanik aletler veya başka yöntemler kullanmayınız.

UYARI : Soğutucu devreye hasar vermeyiniz. İmalatçı tarafından tavsiye edilenlerin dışındaki elektrikli aletleri cihazın gıda depolama bölmesi içinde kullanmayınız.

UYARI : Yanıcılık tehlikesini azaltmak amacıyla, cihaz kurulumu sadece yetkili servis tarafından yapılmalıdır.

Yetkili servis dışında bakım, onarım veya herhangi bir nedenden dolayı ürüne müdahale etmeyiniz.

Olası buzlanma veya karlanmaya karşı cihazı fişten çekerek doğal defrosta bırakınız.

Ürün üzerinde değişmesi gereken tüm parçalar için orjinal komponentleri tercih ediniz.

ÜRÜNÜN UYGUN ŞEKİLDE ATILMASI / İMHASI:



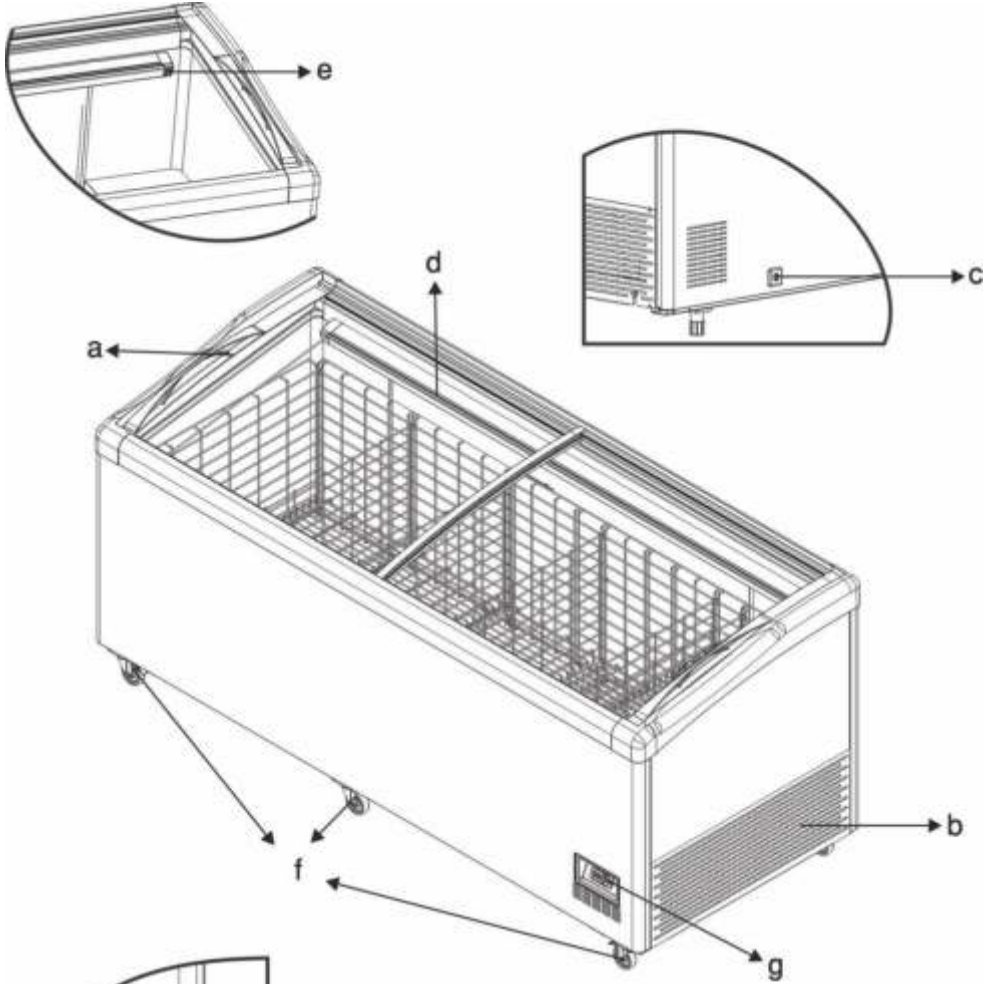
Bu üründe atık elektrikli ve elektronik donanımları belirten (AEEE/WEEE) sınıfl andırma sembolü bulunmaktadır. Buna göre kullanıcı, ilgili ürünün çevreye etkisini en aza indirmek amacı ile geri dönüşüm için 2002/96/EC Avrupa direktifine uymalıdır.

Ürününüzü çöpe atmak ya da hurdaya ayırmak istediğinizde gerekli bilgileri öğrenmek için yetkili servislerimizle temasa geçiniz. Cihazınız bu durumlarda kesinlikle yerel AEEE/WEEE imha kuruluşuna ulaştırılmalıdır.

Eski ürününüzü atmadan önce

- Bu ürünü ya da diğerlerini atarken, küçük çocukların ve hayvanların içeride kapalı kalmalarını önlemek üzere kapıyı, kapı lastiklerini ve kapı kolunu/sürgüsünü çıkartın.
- Çocukların içeriye kolayca girmelerini engellemek için rafları yerlerinde bırakın.
- Soğutucu birim olarak R290 kullanılmışsa, bu ürünün emniyetli şekilde imhası için yerel yetkililerin izle temasa geçin.
- Yalıtım üfleme gazı olarak SikloPentan kullanılmıştır. Yalıtım materyalindeki gazlar özel bir imha prosedürü gerektirir. Lütfen bu ürünün ambalaj malzemesini çevre dostu bir şekilde imha edin. Bu ürünün çevre için emniyetli bir şekilde imhası için lütfen yerel yetkililere başvurun. R290 kullanılmışsa, bu ürün yanıcı yalıtım üfleme gazı içerir.
- Ürün içinde kullanılan soğutucu ve yalıtım malzemesi içindeki gazlar özel imha prosedürü gerektirir. Aletin arkasındaki boruların hiçbirinin imha öncesinde hasar görmemiş olduğundan emin olun.

4. ÜRÜNLERİN TEKNİK ÖZELLİKLERİ



- a- Cam Kapak
- b- Motor Bölümü
- c- Dış Drenaj Yeri
- d- İç Aydınlatma
- e- İç Aydınlatma Anahtarı
- f- Tekerlekler / Ayarlı Ayaklar (opsiyonel)
- g- Elektronik Termostat

IFSG600 CONSERVATOR
IFSG700 CONSERVATOR
ICSG600 COOLER
ICSG700 COOLER
IHSG600 CONSERVATOR
IHSG600 COOLER

IDSG600 DUAL
IDSG700 DUAL
IHSG600 DUAL

TEKNİK ÖZELLİKLERİ		IFSG600 CONSERVATOR	ICSG600 COOLER	IDSG600 DUAL
Çalışma Sıcaklığı	°C	-18 / -23	-1 / +2	Dondurucu Mod : -18/-23 Soğutucu Mod : -1/+2
İklim Sınıfı		LÜTFEN TİP ETİKETİNE BAKINIZ.		
Enerji Tüketimi	kWh/24h			
Güç	W			
Voltaj / Frekans	V/hz			
Dış Boyutlar	ExBxY (mm)			
İç Boyutlar	ExBxY (mm)	1856 x 870 x 925		

TEKNİK ÖZELLİKLERİ		IFSG700 CONSERVATOR	ICSG700 COOLER	IDSG700 DUAL
Çalışma Sıcaklığı	°C	-18 / -23	-1 / +2	Dondurucu Mod : -18/-23 Soğutucu Mod : -1/+2
İklim Sınıfı		LÜTFEN TİP ETİKETİNE BAKINIZ.		
Enerji Tüketimi	kWh/24h			
Güç	W			
Voltaj / Frekans	V/hz			
Dış Boyutlar	ExBxY (mm)			
İç Boyutlar	ExBxY (mm)	2106 x 870 x 925		

TEKNİK ÖZELLİKLERİ		IHSG600 CONSERVATOR	IHSG600 COOLER	IHSG600 DUAL
Çalışma Sıcaklığı	°C	-18 / -23	-1 / +2	Dondurucu Mod : -18/-23 Soğutucu Mod : -1/+2
İklim Sınıfı		LÜTFEN TİP ETİKETİNE BAKINIZ.		
Enerji Tüketimi	kWh/24h			
Güç	W			
Voltaj / Frekans	V/hz			
Dış Boyutlar	ExBxY (mm)			
İç Boyutlar	ExBxY (mm)	1856 x 870 x 820		

Yukarıdaki tablolarda belirtilen değerler standart ürünlere göre verilmiş olup opsiyonel özelliklere göre değişiklik gösterebilir.

Tip etiketi ürününüzün arka yüzeyindedir.

Tip etiketi örneği için klavuzun arka sayfasına bakınız

İklim Sınıfları			
Sınıfı	Sıcaklık °C	Bağıl Nem %	Çiy Noktası °C
0	20	50	9,3
1	16	80	12,6
2	22	65	15,2
3	25	60	16,7
4	30	55	20,0
5	27	70	21,1
6	40	40	23,9
7	35	75	30,0
8	23,9	55	14,3

5. ÜRÜNÜN MONTAJI / İLK ÇALIŞTIRMA

Üründen iyi bir verim almak için arka bölgede hava sirkülasyonu şarttır. Ürününüzü arkaya doğru iterek yerleştiriniz. Ürünün yan ve arka tarafından en az 10'ar cm boşluk bırakılmalıdır. Daha sonra fişi prize takınız.

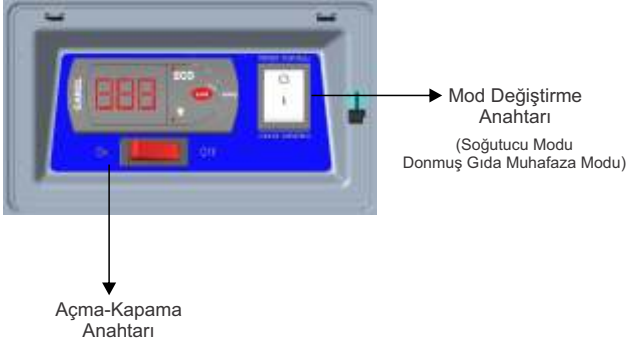
IHS600 DUAL ve IDSG600/700 DUAL ürüne sahipseniz ;

Ürününüz size, donmuş gıda muhafaza modunda yani donmuş gıdaların -18 derecede muhafaza edilmesine uygun sıcaklıklara göre ayarlanarak gönderilmiştir. Ürününüzü, hiç bir ayar yapmadan yalnızca donmuş gıdaların muhafazası için kullanabilirsiniz. Fabrika çıkış ayarı, 0 (sıfır) derecenin üzerinde saklanması gereken ürünler için uygun değildir.

Ürününüzün modunu değiştirmek isterseniz aşağıdaki adımları izleyiniz.

- Tornavida yardımı ile kontrol paneli kapağının vidalarını gevşetin, kapağı çıkartın. Mod değiştirme anahtarına (düğmesine) erişeceksiniz.
- Anahtarın (düğmenin) yanında mod isimleri yazılmıştır. Düğmenin yanında 1 ve 0 simgeleri görülmektedir. Ürününüzü hangi modda çalıştırmak istiyorsanız ayar düğmesini o moda getiriniz.
- "0" donmuş gıda muhafaza modu, "1" soğutucu modu.
- Dolabınızı dondurucu modundan soğutucu moduna almadan önce, donmuş gıdalarınızı mutlaka başka bir derin dondurucuya alınız.
- Soğutucu modundan donmuş gıda muhafaza moduna geçerken ürününüzün uygun sıcaklığa gelmesi için en az 4-6 saat arası bekleyiniz. Soğutucu modda ürününüzün iç yüzeylerinde yoğuşmaya, terlemeye bağlı olarak su damlacıkları oluşabilir. Bu normal bir durumdur. Bu damlacıkları kuru bir bez ile silmeden dolabı donmuş gıda muhafaza moduna almanız önerilmez. Bu damlacıklar hızlı bir şekilde donarak iç yüzeylerde oluşabilecek karlanma ve buzlanmayı artıracaktır.
- Dondurucu modundan soğutucu moduna geçerken, dolabınızın iç gövdesinde oluşan buzlanmanın/karlanmanın erimesini bekleyin. Eriyen su damlalarının dolabınızdan uzaklaştırılmaması; karama, koku, küflenme gibi hijyen açısından uygunsuz durumların oluşmasına neden olabilir. Bu nedenle su damlalarını kuru bir bez ile silerek dolap iç gövdesinden ve tabanından uzaklaştırınız. Bu temizlik işlemi sonrasında dolabınıza ürünlerinizi yerleştirebilirsiniz.

AÇMA-KAPAMA ANAHTARI OLAN IHSG600 DUAL ve IDSG600/700 DUAL ürüne sahipseniz ;

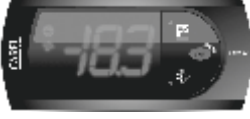


- Ürününüzü tamamen kapatmak için Açma-Kapama Anahtarını "0" konumuna getiriniz.
- Bu şekilde ürününüz derin dondurucu modunda çalışırken manuel defrost yapabilirsiniz. Manuel Defrost esnasında gıdalarınızın bozulmaması için, donmuş gıdalarınızı mutlaka başka bir derin dondurucuya alınız.
- Defrost işlemi tamamlandıktan sonra, Açma-Kapama Anahtarını tekrar "1" konumuna alarak ürününüzü çalıştırabilirsiniz.



CAREL ELEKTRONİK TERMOSTAT

CAREL ELEKTRONİK TERMOSTAT (Tip-1) (Opsiyonel)

EKRAN:



SİMGELER: Termostat üzerinde yer alan simgelerin anlamları aşağıda belirtilmiştir;

Sembol	Ad	Fonksiyon
	Kompresör	Kompresörün devrede olduğunu gösterir.
	Alarm	Alarm led'i. (Bu led yanıyorsa problemin ne olduğuna bakılmalıdır.)

Ürüne enerji verildiğinde termostat ekranı birkaç saniye yanıp söner. Bu esnada termostat tüm elektrik bağlantılarını kontrol etmektedir. Kontrol sonucunda tüm bağlantıların normal olması halinde termostat ekranında sıcaklık değeri görülecektir. Ayarlanan sıcaklık değeri dolap içindeki ürünler için optimum sıcaklık değeridir

DİKKAT: Ürününüzü fişe taktıktan sonra termostat ekranında ilk olarak `E3` işareti belircektir. `E3` işareti birkaç dakika içinde `---` işaretine dönüşecektir. Bu bir arıza değildir. Ürününüzün iç sıcaklığı uygun dereceye ulaştığında ekranda ürün iç sıcaklık değeri görünmeye başlayacaktır. Uygun sıcaklık değeri ekranda görünmeden gıdalarınızı ürününe yerleştirmeyiniz.

Eğer `E3` işareti birkaç dakika içinde `---` işaretine dönüşmüyor, 1 saatten fazla süre ekranda görünüyorsa ise ürününe soğutma sisteminde arıza olabilir. Dolap içi sıcaklığı kontrol edip yetkili servisi çağırınız.

NOT: Ürününe uygun çalışma sıcaklığında çalışıyor iken zaman zaman termostat ekranında `E3` işaretinin birkaç dakikalık süre ile ekranda belirip kaybolması bir arıza durumu değildir.

CAREL ELEKTRONİK TERMOSTAT (Tip-2) (Opsiyonel)

EKRAN:



SİMGELER: Termostat üzerinde yer alan simgelerin anlamları aşağıda belirtilmiştir;

Sembol	Ad	Fonksiyon
	Kompresör	Sürekli yanıyor, kompresörün devrede olduğunu gösterir. Yanıp sönüyorsa, kompresörün devreye girmeyi beklediğini gösterir.
	Alarm	Alarm led'i.(Bu led yanıyor, problemin ne olduğuna bakılmalıdır.)
	Saat ^(*)	Sürekli yanıyor, en az bir adet zamanlanmış defrost olduğunu gösterir. Yanıp sönüyorsa, saat alarmı olduğunu gösterir.
	Aydınlatma	Aydınlatma çıkışının aktif olduğunu gösterir.
	Servis	Yanıp sönüyorsa, sistemde arıza olduğunu gösterir.
	HACCP	Sürekli yanıyor, HACCP fonksiyonunun aktif olduğunu gösterir. Yanıp sönüyorsa, kaydedilmiş HACCP alarmı olduğunu gösterir.
	Sürekli Çevrim	Sürekli yanıyor, sürekli çevrim fonksiyonunun aktif olduğunu gösterir. Yanıp sönüyorsa, sürekli çevrim fonksiyonunun devreye girmeye beklediğini gösterir.

^(*) Bu simgenin aktif olması için Gerçek Zaman Saati fonksiyonunun tanımlı olması gereklidir.

FONKSİYON BUTONU: Termostat üzerinde yer alan fonksiyon butonunun anlamı aşağıda belirtilmiştir;

Buton	Ad	Fonksiyon
	Prg / Mute	1 saniye süre ile basılı tutulursa alarm anında buzzer susturulur.

Ürüne enerji verildiğinde termostat ekranı birkaç saniye yanıp söner. Bu esnada termostat tüm elektrik bağlantılarını kontrol etmektedir. Kontrol sonucunda tüm bağlantıların normal olması halinde termostat ekranında sıcaklık değeri görülecektir. Ayarlanan sıcaklık değeri soğutucu içindeki ürünler için optimum sıcaklık değeridir.

6. ÜRÜNÜN KULLANILMASI

DİKKAT !!!

ICSG600/700 COOLER, IHSG600 COOLER, IHSG600 DUAL ve IDSG600/700 DUAL (SOĞUTUCU MODUNDA ÇALIŞIYORSA) ürüne sahipseniz ;

Ürününüz paketli gıdaların ve içeceklerin soğuk olarak muhafaza edilmesi için tasarlanmıştır. Lütfen başka amaçlar için kullanmayınız. Ürüne muhafaza edilmesi istenen sıcaklığa getirilmiş paketli gıdaları veya içecekleri yerleştiriniz.

IFSG600/700 CONSERVATOR, IHSG600 CONSERVATOR, IHSG600 DUAL ve IDSG600/700 DUAL (DONMUŞ GIDA MUHAFAZA DOLABI MODUNDA ÇALIŞIYORSA) ürüne sahipseniz ;

Ürününüz donmuş gıdaların muhafazası için tasarlanmıştır. Gıda dondurma özelliği yoktur. Ürüne sadece dondurulmuş ve sıcaklığı -18°C de olan paketli gıdaları yerleştiriniz.

IHSG600 DUAL ve IDSG600/700 DUAL ürüne sahipseniz ;

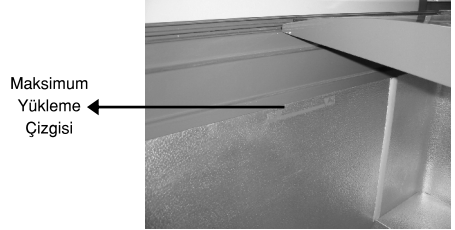
Ürününüz size, donmuş gıda muhafaza modunda yani donmuş gıdaların -18 derecede muhafaza edilmesine uygun sıcaklıklara göre ayarlanarak gönderilmiştir. Ürününüzü, hiç bir ayar yapmadan yalnızca donmuş gıdaların muhafazası için kullanabilirsiniz. Fabrika çıkış ayarı, 0 (sıfır) derecenin üzerinde saklanması gereken ürünler için uygun değildir.

Paketleme :

Ambalaj malzemeleri (Plastik veya alüminyum folyo) gıda maddelerini içerde hava kalmayacak şekilde sıkıca sarmalıdır. Kapaksız kapların ağzı çift kat folyo ile sarılarak etrafına lastik geçirilmelidir. Ürüne yerleştirilecek malzemeler etiketlenmelidir. Bu amaçla kendinden yapışkanlı etiketler kullanılabilir. Etiketlere malzemelerin ürüne miktarı, son kullanım tarihi ve maksimum saklama süresi yazılmalıdır.

Malzemelerin Ürün İçine Yerleştirilmesi :

Ürün içine yerleştirilecek malzemeleri gruplara ayırınız. Daha sonra kullanacaklarınızı alt kısma, önce kullanacaklarınızı ise üst kısma yerleştiriniz. Ürün performansından maksimum faydayı alabilmek ve sağlıklı muhafaza için üst kapak ile malzemeleriniz arasında yeterli boşluk olmalıdır. Bu nedenle dolap içersinde işaretlenen maksimum yükleme çizgisini aşmayınız.



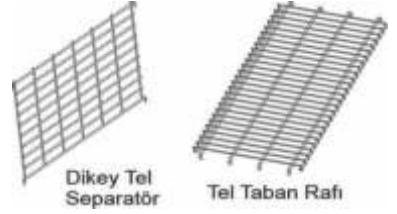
Dikkat Edilmesi Gereken Kurallar:

- Dolabınız donmuş gıda muhafaza modundaydıysa paketlerinizin yan yüzeylere teması, ürünlerinizin aşırı donmasına neden olabilir.
- Dolabınız soğutucu modundaydıysa veya otomatik defrost özelliğine sahipse, paketlerinizin yan yüzeylere teması, ürünlerinizin ıslanmasına ve erimesine neden olabilir.
- Gıda maddeleri kısa süre saklanacak olsa dahi kurumalarını önlemek için hava geçirmeyecek şekilde paketlenmelidir.
- Paketlemede kullanılan malzemeler soğuğa, neme, yırtılmaya, kokuya, yağa ve aside karşı dayanıklı olup hava geçirmemelidir. Ayrıca iyi kapanmalı, kullanışı ve ürününüzde kullanılmaya elverişli malzemeden olmalıdır.

Tel Taban Rafları ve Dikey Tel Separatörlerin Kullanım :

Ürününüzle birlikte yerleştirilmiş halde gelen Tel Taban Raflarını ve Dikey Tel Separatörlerini kullanım amacınıza göre istediğiniz konumda yerleştirebilirsiniz.

Dikey Tel Separatörlerin dik şekilde durması için aşağıdaki resimde ok ile belirtilen montaj kanallarına yerleştirmeye özen gösteriniz.

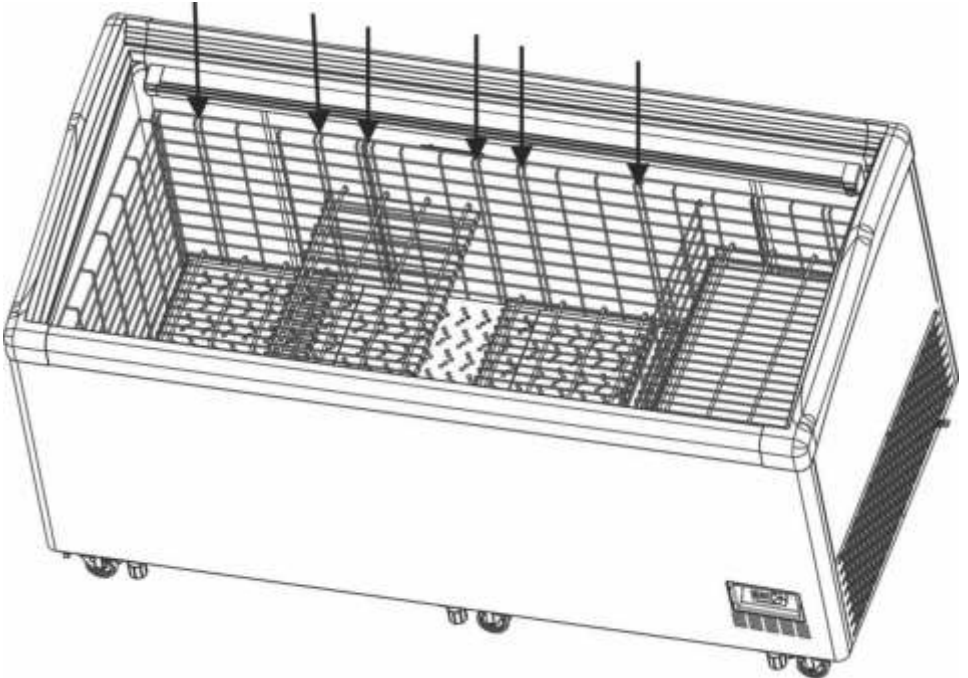


DİKKAT :

- Taban rafları ve Tel separatörler olmadan yükleme yapılmamalıdır.
- Dolabınız işlevini yerine getirmek için, yan yüzeylerin soğukluğundan faydalanmaktadır. Dikey tel separatörler olmadan yüklenmemelidir. Aksi halde;
 - a. Ürünlerinizin yan yüzeylere teması hava akışını engeller ve bu nedenle performans kayıplarına neden olur.
 - b. Ürünlerinizin ambalajları kanala ve rezistansa zarar verebilir, bu hasar yangın riski yaratabilir.

DİKKAT: ICSG600/700 COOLER, IHSG600 COOLER, IHSG600 DUAL ve IDSG600/700 DUAL ürünlerde ;

- Taban raflarını direkt olarak tabana yerleştirilmiş olan hava yönlendirme sacı üzerine yerleştirmeyiniz. Taban rafları ile hava yönlendirme sacının temas etmediğinden emin olunuz.
- Gıda paketlerinizi / içeceklerinizi mutlaka taban rafları üzerine yerleştiriniz. Tabana yerleştirilmiş olan hava yönlendirme sacı üzerine direkt olarak yükleme yapmayınız.



7. ÜRÜNÜN TEMİZLİĞİ , BAKIMI VE NAKLİYESİ

Ürününüzden daha iyi verim alabilmeniz için yılda en az bir kez bakımını ve temizliğini yapınız.

Temizlik öncesi dolabınızın fişini prizden çıkarınız.

Temizlik için hiçbir zaman alkol (ispirto) temizleme tozu veya sert maddeler kullanmayınız. Temizlik öncesi ürününüzün fişini prizden çıkarınız. 1 lt suya 2 çay kaşığı yemek sodası katarak oluşturduğunuz karışım ile siliniz. Ürününüzün dışını ıslak bir bezle silip, kuru bir bezle kurulayabilirsiniz.

Soğutucunuz buzlanma yapmayacak şekilde tasarlanmıştır. Ancak çok rutubetli ortamlarda çalıştırılması durumunda, kapısının/kapağının çok sık açılıp kapanması sonucu bir miktar karlanma yapabilir. Bu durumda buz çözme işlemini uygulayınız.

Ürününüz İCSG600/700 COOLER, İHSG600 COOLER, İHSG600 DUAL ve İDSG600/700 DUAL (soğutucu modunda çalışıyorsa) ise :

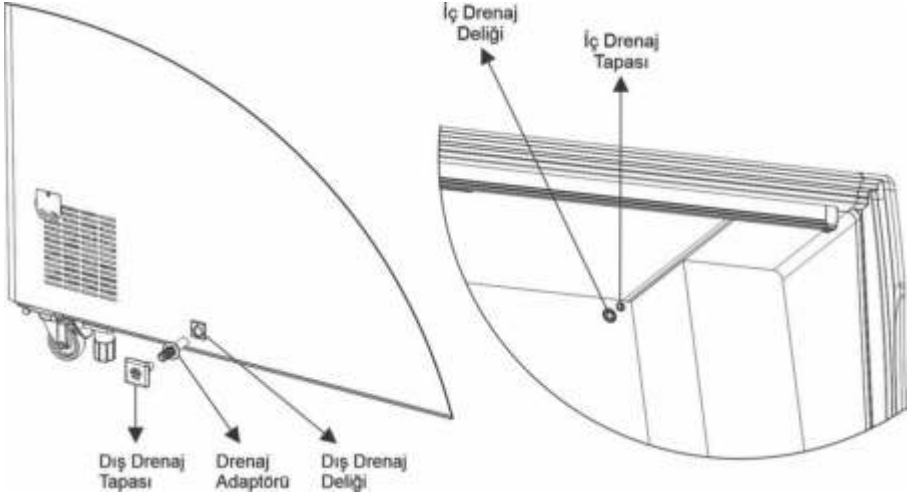
Soğutma sistemi tasarımından dolayı soğutucu içerisinde nadiren az miktarda buğulanma görülebilir. Bu sebeple soğutucu içerisinde su birikebilir. Periyodik olarak (2-3 haftada bir) dışarıya atılmalıdır.

Manuel Buz çözme:

Ürününüzün kapağını sık sık açmadığınız ve gıdaları kapalı paketlerde sakladığınız sürece; buz oluşma hızı çok yavaş olacaktır.

Zamanla iç duvarlarda oluşan buz/yoğuşma; ürününüzün verimini azaltabilir. Buz kalınlığı 5-6 mm'ye ulaştığında bunu çözmenizi öneririz.

Ürünün fişini prizden çıkarınız. Malzemeleri üründen çıkardıktan sonra soğuk bir yerde veya bir izolasyon malzemesi ile sararak saklayınız. Ürünün kapısını/kapağını açınız ve iç sıcaklığın yükselerek buzların çözünmesini ve oluşan damlaların dolap zeminine süzülmesini bekleyiniz.



Buz çözme işlemi sırasında ürününüzün içinde birikebilecek sıvıyı dışarı atmak için;

Adım 1: Ön-alt kısımda bulunan dış drenaj tapasını sola doğru 90° (çeyrek tur) çeviriniz. Dışa doğru çekerek çıkarınız.

Adım 2: Tapayı tamamen yerinden çıkardıktan sonra ürünün içerisinde verilen drenaj adaptörünü deliğe yerleştiriniz. Adaptör hortum ucuna 5/8 inch hortum bağlantısı yaparak ürün içinde biriken suyun tahliyesini sağlayınız.

Adım 3: Ürün içindeki dikey tel ayaçları, tel taban raflarını ve varsa ürünün tabanına yerleştirilmiş olan hava yönlendirme sacını çıkarınız. İç gövde tabanındaki iç drenaj tapasını açınız.

Dikkat! Ürününüz zarar görebileceği için kesinlikle sıcak su, elektrikli ısıtıcı, keskin aletler ve benzeri şeyler kullanmayınız.

Ürününüz Otomatik Buz Çözme Özelliğine sahip ise:

Otomatik Buz Çözme ;

Otomatik buz çözme, ürününüzde zamanla oluşabilecek karlanma ve buzlanmanın eritilmesi işlemidir. Otomatik buz çözme özelliğine sahip ürününüz varsa uygun kullanımda iç duvarda buz birikmeyecektir. Ürününüz fabrikada ayarlanan zamanda ve sayıda buz çözme moduna geçecektir.

Buz çözme modundayken ürününüzün termostat ekranında su damlası işareti yanacaktır.

Bu işareti gördüğünüz süre boyunca dolabınızın iç gövde yüzeylerinde su damlaları görebilirsiniz.

Su damlaları dolabınızın soğutma performansında bir problem olduğu anlamına kesinlikle gelmemektedir.

Bunun yanı sıra buz çözme süresinde ürün iç sıcaklığı bir miktar artacaktır.

Buz çözme işlemi tamamlandıktan bir süre sonra ürününüzün tekrar normal çalışma sıcaklığına eriştiğini görebilirsiniz.

Buz çözme işlemi sonunda bir sünger veya yumuşak bir bez yardımıyla ürününüzün iç duvarlarını kurulamak temizlik işleminize yardımcı olacaktır.

Tatiller / Kullanıma Ara Vermek;

Kısa bir süre tatile gidecekseniz veya kullanıma ara verecekseniz ürününüzün fişini prizden çıkarmayınız.

Uzun süreli bir tatile gidecekseniz veya kullanıma ara verecekseniz ürününüzün fişini prizden çıkarıp içeri boşaltınız. Buz çözme işleminden sonra ürününüzün içeri bir bezle temizleyip kurulaınız. Ürününüzün koku yapmasını engelleyebilmek için kapağını açık bırakınız.

Nakliye: Nakliye esnasında, fişi prizden çıkarınız, buz çözünüz, iç duvarları ve zemini nemli bir bez ile siliniz, cam kapakları çıkarınız ve normal kullanma konumunda taşıyınız.

Dikkat: Ürün izolasyonunda genleşme gazı (C-Pentane) kullanıldığı için gövdenin kullanım dışı bırakılması esnasında bulunduğu ülkenin belirlenmiş olan kurallarına ve yasalarına göre hareket edilme zorunluluğu vardır.

8. CİHAZINIZIN VERİMLİ KULLANIMI VE ENERJİ TASARRUFU İÇİN DİKKAT EDİLMESİ GEREKEN HUSUSLAR

Ürününüzü belirtilen ortam sıcaklığında çalıştırınız.

Ürününüzü ısıtıcı kaynakların bulunduğu yerden uzak bir yere yerleştiriniz.

Ürününüzün kapısını uzun süreli açık bırakmayınız.

Ürününüz ile duvar arasında en az 10 cm 'lik mesafe bırakınız. Aksi durumda ısı alışverişini iyi yapamayacağı için ürünün performansı düşerek daha fazla enerji harcanmasına neden olacaktır.

Ürününüzü güneş ışınlarına doğrudan maruz kalmayacak şekilde yerleştiriniz.

Ürününüzün termostat ayarını kış aylarında düşürünüz.

Ürününüzün kondanser bakımını / temizliğini mutlaka yaptırınız. Bu işlemin yetkili servisler tarafından gerçekleştirilmesi gerekmektedir.

9. YETKİLİ SERVİS ÇAĞIRMADAN ÖNCE YAPILMASI GEREKENLER

Kompresör sürekli çalışıyor ise;

- Ortam sıcaklığının 30 °C'nin üzerinde olup olmadığını kontrol ediniz . Havalandırma ızgarasının temiz olup olmadığını kontrol ediniz. Ürününüzün kapağı sık sık açılıyordur ya da uzun süre açık bırakılıyordur.

Yeşil şebeke uyarı lambası sönüyor ve ürün çalışmıyor ise;

- Elektrik kesintisi olup olmadığını , fişin prize takılı olup olmadığını kontrol ediniz.

Ürününüz ses yapıyor ise;

- Ürününüzün ayaklarının yere tam basıp basmadığını, ürünün konduğu yerin terazide (düzgün satıhta) olup olmadığını su terazisi ile kontrol ediniz.

Ürününüz koku yapıyorsa;

- Ürününüzü en kısa zamanda temizleyiniz.

Ürününüzün çerçevesinde terleme var ise;

- Yoğun nemli ortamlarda kısa süreli terlemeler meydana gelebilir. Ürününüzü mümkün olduğu kadar nemli ortamlardan uzak tutunuz.

Yukarıda belirtilen noktaları kontrol ettikten ve gereğini yaptıktan sonra ürününüz hala gerektiği gibi çalışmıyorsa 444 0 789 No 'lu çağrı merkezimize ürününüzün model ve seri numarası ile başvurarak şikayetinizi anlatınız.

10. GARANTİ VE YETKİLİ SERVİS HİZMETLERİ

Sahip olduğunuz ürünün Kullanım Ömrü 10 yıldır. (Ürünün fonksiyonunu yerine getirebilmesi için gerekli yedek parça bulundurma süresi)

Ürünün kullanma kılavuzunda belirtildiği şekilde kullanılması ve KLİMASAN Klima Sanayi ve Ticaret A.Ş.'nin yetkili kıldığı Servisler dışında bakım, onarım veya başka herhangi bir nedenle müdahale edilmemiş olması kaydıyla; malzeme, işçilik ve üretim hatalarına karşı 2 YIL garanti edilmiştir.

11. ÜRÜNLERİN UYGUNLUK STANDARTLARI

Kullanma kılavuzunda yer alan ürünler ;

TS EN ISO 23953-1

TS EN ISO 23953-2

TS EN 60335-2-89

IEC 60335-2-89, Standartlarına uygun olarak üretilmekte ve test edilmektedir.



Bu ürün 2014/30/EU (Elektromanyetik Uyumluluk Yönetmeliği) ve 2014/35/EU (Alçak Gerilim (LVD) yönetmeliği) sayılı Avrupa CE Direktiflerine uygundur.



AEEE Yönetmeliği'ne uygundur.
(Atık Elektrikli ve Elektronik Eşyaların Kontrolü Yönetmeliği)



Çağrı Merkezi



**TÜM ÖNERİ, İSTEK, ŞİKAYETLERİNİZ VE HİZMET TALEPLERİNİZ İÇİN
444 0 789 ÇAĞRI MERKEZİ NUMARAMIZI ARAYABİLİRSİNİZ.**

e-posta: musteri.hizmetleri@klimasan.com.tr
servis@klimasan.com.tr

Faks: +90 236 233 72 04

Aşağıdaki hususlara dikkat etmenizi rica ederiz:

- Ürünü aldığınız zaman Garanti Belgesini satın almış olduğunuz bayiye onaylatınız
- Sizlere daha hızlı hizmet verebilmemiz için çağrı merkezi başvurularınızda ürün seri no ve modelini yanınızda bulundurunuz.
- Ürününüzü kullanım kılavuzunda belirtilmiş esaslara göre kullanınız.

13. MÜŞTERİ İLETİŞİM BİLGİLERİ



KLİMASAN KLİMA SANAYİ VE TİCARET A.Ş. SATIŞ SONRASI HİZMETLER MÜDÜRLÜĞÜ

Manisa OSB I.Kısım Keçiliköy OSB Mahallesi Cumhuriyet Caddesi No:1 45030 Yunusemre, Manisa – Türkiye

SATIŞ & PAZARLAMA

Merkez : KLİMASAN KLİMA SANAYİ VE TİCARET A.Ş.

Manisa OSB I.Kısım Keçiliköy OSB Mahallesi Cumhuriyet Caddesi No:1 45030 Yunusemre, Manisa – Türkiye

Tel: 0 236 236 22 33

Fax: 0 236 233 97 18

ÜRETİM



10004 Sok. No:6 35620 A.O.S.B. Çiğli / İZMİR

Tel : 0 232 376 72 23

Faks : 0 232 376 71 85

FABRİKA

Manisa OSB I.Kısım Keçiliköy OSB Mahallesi Cumhuriyet Caddesi No:1 45030 Yunusemre, Manisa – Türkiye

servis@klimasan.com.tr

musteri.hizmetleri@klimasan.com.tr

14. MÜŞTERİ'NİN SEÇİMLİK HAKLARI

Müşteri; Malın 6502 Sayılı Tüketicinin Korunması Hakkında Kanun Hükümleri Uyarınca Ayıplı Olduğunun Anlaşılması Durumunda, Ayıp Daha Sonra Ortaya Çıkmış Olsa Bile, Malın Müşteriye Teslim Tarihinden İtibaren İki Yıllık Zamanaşımı Süresi İçinde;

- 1) Satılanı Geri Vermeye Hazır Olduğunu Bildirerek Sözleşmeden Dönme,
- 2) Satılanı Alıkoyp Ayıp Oranında Satış Bedelinden İndirim İsteme, Seçimlik Haklarından Birini Satıcıya Karşı;
- 3) Aşırı Bir Masraf Gerektirmediği Takdirde, Bütün Masrafları Satıcıya Ait Olmak Üzere Satılanın Ücretsiz Onarılmasını İsteme,
- 4) İmkân Varsa, Satılanın Ayıpsız Bir Misli İle Değiştirilmesini İsteme, Seçimlik Haklarından Birini İse Satıcıya, Üretici Veya İthalatçıya Karşı Kullanılabilir.

Ücretsiz Onarım Veya Malın Ayıpsız Misli İle Değiştirilmesinin Satıcı İçin Orantısız Güçlükleri Beraberinde Getirecek Olması Hâlinde Tüketici, Sözleşmeden Dönme Veya Ayıp Oranında Bedelden İndirim Haklarından Birini Kullanabilir.

Müşteri; Şikâyet Ve İtirazları Konusundaki Başvurularını Tüketici Mahkemelerine Ve Tüketici Hakem Heyetlerine Yapabilir.

Tip Etiketi Örneği

KLİMASAN KLİMA SAN. ve TİC. A.Ş. / İZMİR-TÜRKİYE

Tip : C-PENTANE

Model : Voltaj/Frek. :

Sınıfı : Güç / Akım :

Enerji Tük. :

Sog.Akışkan :

Kullanma kılavuzu cihaz ile birlikte dir.



00000007140000



GARANTİ ŞARTLARI

- 1) Garanti süresi, malın teslim tarihinden itibaren başlar ve 2 yıldır.
- 2) Malın bütün parçaları dahil olmak üzere tamamı Firmamızın garanti kapsamındadır.
- 3) Malın garanti süresi içerisinde arızalanması durumunda, tamirde geçen süre garanti süresine eklenir. Malın tamir süresi en fazla 20 iş günüdür. Bu süre, mala ilişkin arızanın servis istasyonuna, servis istasyonunun olmaması durumunda, malın satıcısı, bayii, acentesi, ithalatçısı veya imalatçısı-üreticisinden birisine bildirim tarihinden itibaren başlar. Malın arızasının 10 gün içerisinde giderilememesi halinde imalatçı-üretici veya ithalatçı malın tamiri tamamlanıncaya kadar, benzer özelliklere sahip başka bir malı tüketicinin kullanımına tahsis etmek zorundadır.
- 4) Malın garanti süresi içerisinde gerek malzeme ve işçilik, gerekse montaj hatalarından dolayı arızalanması halinde, işçilik masrafı, değiştirilen parça bedeli ya da başka herhangi bir ad altında hiçbir ücret talep etmesizin tamiri yapılacaktır.
- 5) Tüketicinin onarım hakkını kullanmasına rağmen malın;
 - Tüketicieye teslim edildiği tarihten itibaren, belirlenen garanti süresi içinde kalmak kaydıyla, bir yıl içerisinde; aynı arızanın ikiden fazla tekrarlanması veya farklı arızaların dörtten fazla meydana gelmesi veya belirlenen garanti süresi içerisinde farklı arızaların toplamının altıdan fazla olması unsurlarının yanı sıra, bu arızaların maldan yararlanamamayı sürekli kılması,
 - Tamiri için gereken azami süresinin aşılması,
 - Firmanın servis istasyonunun, servis istasyonunun mevcut olmaması halinde sırayla satıcısı, bayii, acentesi temsilciliği ithalatçısı veya imalatçısı-üreticisinden birisinin düzenleyeceği raporla arızanın taminini mümkün bulunmadığının belirlenmesi, durumlarında tüketici malın ücretsiz değiştirilmesini, bedel idadesi veya ayıp oranda bedel indirimini talep edilebilir.
- 6) İmalatçı-üretici ve/veya ithalatçılar, tüketicilerin talebi üzerine yedek parça satışından kaçınmazlar.
- 7) Malın kullanma kılavuzunda yer alan hususlara aykırı kullanılmasından kaynaklanan arızalar garanti kapsamı dışındadır.
- 8) Garanti Belgesi ile ilgili olarak çıkabilecek sorunlar için Gümrük ve Ticaret Bakanlığı Tüketicinin Korunması ve Piyasa Gözetimi Genel Müdürlüğü'ne başvurulabilir.

GARANTİ BELGESİ İLE İLGİLİ OLARAK MÜŞTERİNİN DİKKATİ GEREKMEZ GEREK HUSUSLAR

KLİMASAN tarafından verilen bu garanti, malın normalin dışında kullanılmasından doğacak arızaları kapsamadığı gibi aşağıdaki durumlar da garanti dışıdır.

1. Kullanma hatalarından meydana gelen hasar ve arızalar
2. Malın müşteriye tesliminden sonraki yükleme, boşaltma ve taşıma esnasında oluşan hasar ve arızalar
3. Hatalı elektrik tesisatı, ürün etiketinde belirtilen voltajlardan farklı voltajlarda kullanılması, voltaj düşmesi veya fazlalığı nedenlerinden meydana gelecek hasar ve arızalar
4. Yangın, sel ya da mücbir sebepler gibi harici sebeplerle meydana gelecek hasar ve arızalar
5. Ürünün kullanma kılavuzunda yer alan hususlara aykırı kullanılmasından kaynaklanan arızalar

Yukarıda belirtilen arızaların giderilmesi ücret karşılığı sağlanacaktır. Garanti Belgesi'nin onaylanarak tüketiciye verilmesi sorumluluğu, tüketicinin malı satın aldığı satıcı, bayii, acenta ya da temsilciliklere aittir.

Garanti Belgesi üzerinde tahrifat yapıldığı, ürün üzerindeki orijinal seri numarası kaldırıldığı veya tahrif edildiği takdirde bu garanti geçersizdir.

MÜŞTERİNİN SEÇİMLİK HAKLARI

Müşteri; Malın 6502 Sayılı Tüketicinin Korunması Hakkında Kanun Hükümleri Uyarınca Ayıplı Olduğunun Anlaşılması Durumunda, Ayıp Daha Sonra Ortaya Çıkmış Olsa Bile, Malın Müşteriye Teslim Tarihinden İtibaren İki Yıllık Zamanaşımı Süresi İçinde;

- 1) Satılanı Geri Vermeye Hazır Olduğunu Bildirerek Sözleşmeden Dönme,
- 2) Satılanı Alkoyup Ayıp Oranında Satış Bedelinden İndirim İsteme, Seçimlik Haklarından Birini Satıcıya Karşı;
- 3) Aşırı Bir Masraf Gerekirmediği Takdirde, Bütün Masrafları Satıcıya Ait Olmak Üzere Satılanın Ücretsiz Onarılmasını İsteme,
- 4) İmkân Varsa, Satılanın Ayıpsız Bir Mislî ile Değiştirilmesini İsteme, Seçimlik Haklarından Birini İse Satıcıya, Üretici Veya İthalatçıya Karşı Kullanılabilir.

Ücretsiz Onarım Veya Malın Ayıpsız Mislî ile Değiştirilmesinin Satıcı İçin Orantısız Güçlüklere Beraberinde Getirecek Olması Halinde Tüketici, Sözleşmeden Dönme Veya Ayıp Oranında Bedelden İndirim Haklarından Birini Kullanabilir.

Müşteri; Şikâyet Ve İtirazları Konusundaki Başvurularını Tüketici Mahkemelerine Ve Tüketici Hakem Heyetlerine Yapabilir.

SENOCAK

GARANTİ BELGESİ

MALIN

Cinsi	MUHAFAZA DOLAPLARI
Markası	ŞENOCAK
Modeli	
Seri No	
Teslim Tarihi	
Teslim Yeri	
Fatura Tarihi	
Fatura No	

SATICI FİRMANIN

Ünvanı	
Adresi	
Tel-Fax	
Azami Tamir Süresi	20 İşgünü
Garanti Süresi	2 Yıl
Kaşe - İmza	

GENEL MÜDÜR

KLİMASAN
KLİMASAN VE TİC. A.Ş.

Manisa OSB 1.Kısım Keçiliköy OSB Mahallesi
Cumhuriyet Cad. No:145030 Yunussemre / MANİSA
Tel:0236 236 22 33
Hasan Tahsin V D 584 000 705

İMALATCI / İTHALATCI FİRMA :

KLİMASAN KLİMA SAN. VE TİC. A.Ş.
Manisa OSB 1.Kısım Keçiliköy OSB Mahallesi
Cumhuriyet Caddesi No:145030 Yunussemre, Manisa – Türkiye
Tel: 0 236 236 22 33 Fax: 0 236 233 97 18
<http://www.klimasan.com.tr>

DAĞITICI FİRMA :

KLİMASAN KLİMASAN. VE TİC. A.Ş.
Manisa OSB 1.Kısım Keçiliköy OSB Mahallesi
Cumhuriyet Caddesi No:145030 Yunussemre, Manisa – Türkiye
Tel: 0 236 236 22 33 Fax: 0 236 233 97 18
<http://www.klimasan.com.tr>

KLİMASAN